

## 譜面台カバー型紙の取り方

①

型紙を取るための紙（譜面台より少し大きいくらい）

幅 100cm × 高さ 30cm 程度

（複数枚の紙を貼り合わせたものでも OK）



定規



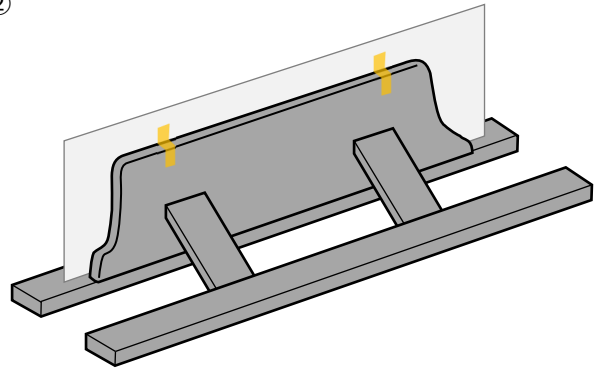
筆記用具



マスキングテープ

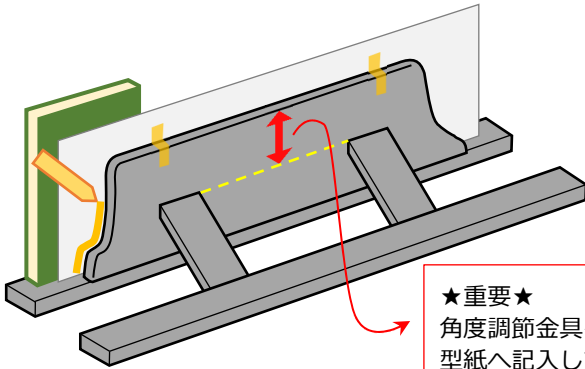
まずは型紙作成に必要なものを準備してください。

②



型取り用の紙を譜面台に置き、マスキングテープで動かないような何か所か貼り付け固定します。

③

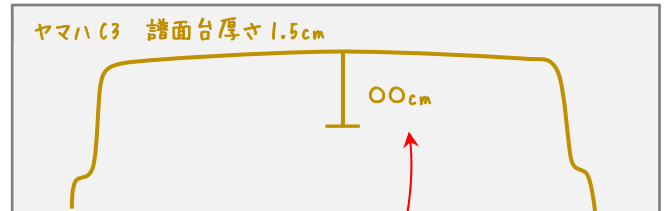


★重要★

角度調節金具～譜面台頂部までの寸法を型紙へ記入してください。

譜面台の形に沿って線を引き型取りします。クレヨン等を用いると譜面台も傷付けることなく線が引けます。また、楽譜などを置いて下敷き代わりにするとしっかり線が引けます。

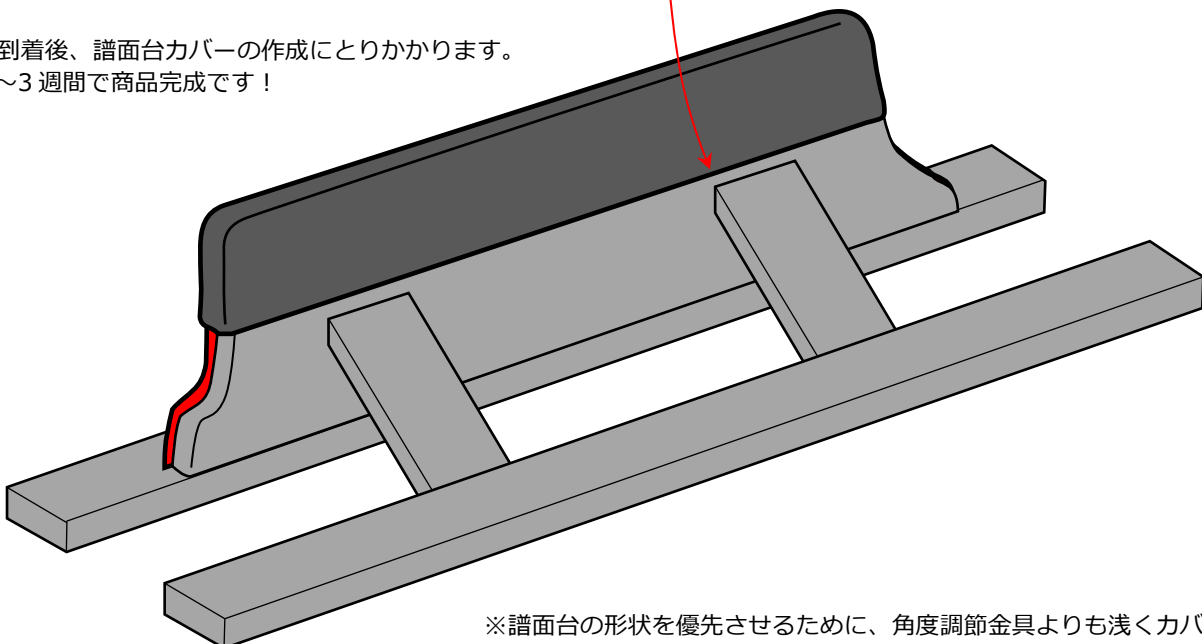
④



型取りした紙に、ピアノの「メーカー」「機種」「譜面台の厚さ」「角度調節金具～頂部までの長さ」を記入し、送付してください。

⑤

型紙到着後、譜面台カバーの作成にとりかかります。  
約 2～3 週間で商品完成です！



※譜面台の形状を優先させるために、角度調節金具よりも浅くカバーをお作りする提案をさせて頂く場合がございます。カバーの構造上、型紙通りの形状にならない場合もあります。